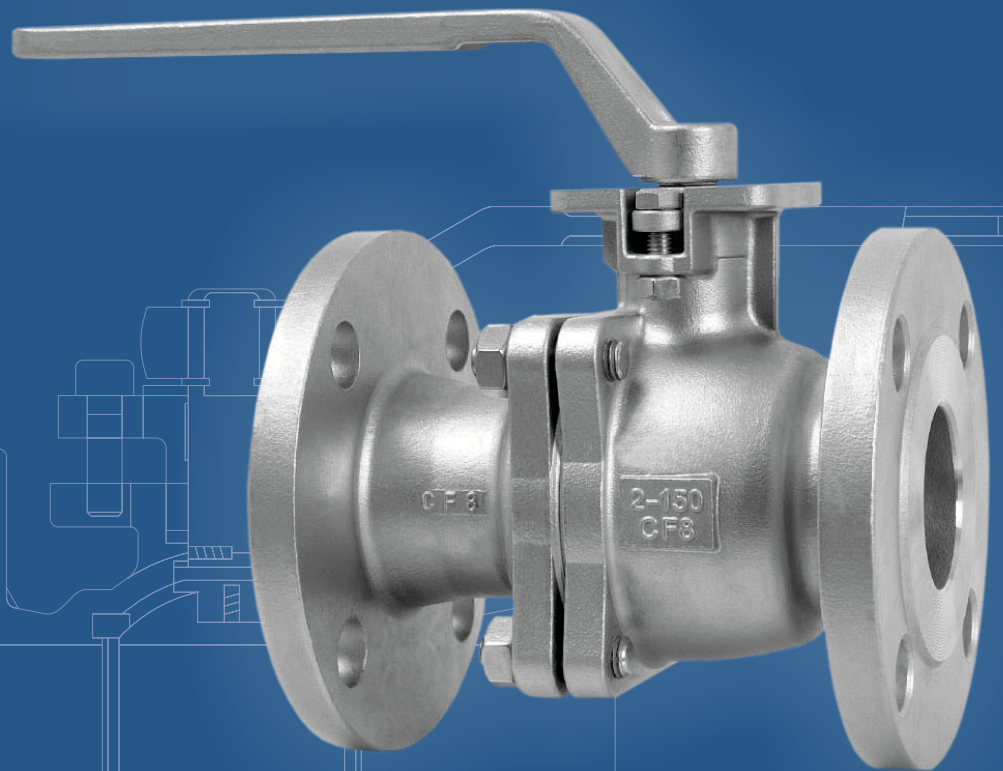


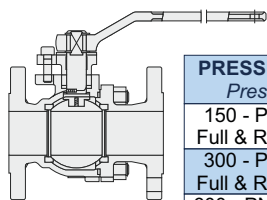


FLOATING BALL

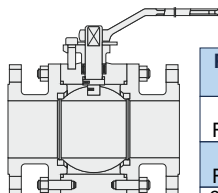
Válvula de Bola Flotante



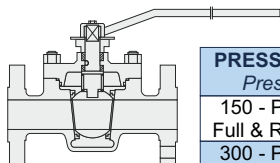
BALL

CAST STEEL
Acero fundido


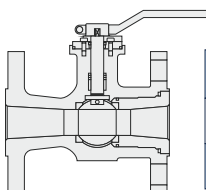
PRESSURE / TYPE <i>Presión / Tipo</i>	FIGURE <i>Figura</i>	SIZES <i>Rango</i>	PAGE <i>Página</i>
150 - PN16 / PN20 Full & Reduced bore	5FC015	1/2" - 10" 3/4"x1/2" - 10"x8"	6
300 - PN25 / PN40 Full & Reduced bore	5FC030	1/2" - 8" 3/4"x1/2" - 8"x6"	7
600 - PN100 / PN110 Full & Reduced bore	5FC060	1/2" - 4" 3/4"x1/2" - 6"x4"	8

FORGED STEEL
Acero forjado


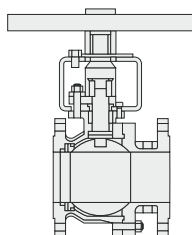
PRESSURE / TYPE <i>Presión / Tipo</i>	FIGURE <i>Figura</i>	SIZES <i>Rango</i>	PAGE <i>Página</i>
150 - PN16 / PN20 Full & Reduced bore	5FF015	1/2" - 10" 3/4"x1/2" - 10"x8"	9
300 - PN25 / PN40 Full & Reduced bore	5FF030	1/2" - 8" 3/4"x1/2" - 8"x6"	10
600 - PN100 / PN110 Full & Reduced bore	5FF060	1/2" - 4" 3/4"x1/2" - 6"x4"	11
900 - PN150 / PN160 Full & Reduced bore	5FF090	1/2" - 2 1/2" 3/4"x1/2" - 2"x1/2"	12
1500 - PN250 / PN260 Full & Reduced bore	5FF150	1/2" - 2 1/2" 3/4"x1/2" - 2"x1"	13
2500 - PN420 Full bore	5FF250	1/2" - 1"	14

TOP ENTRY
Entrada superior


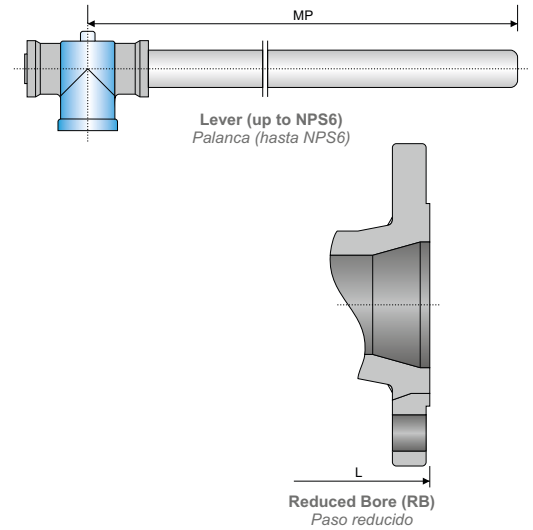
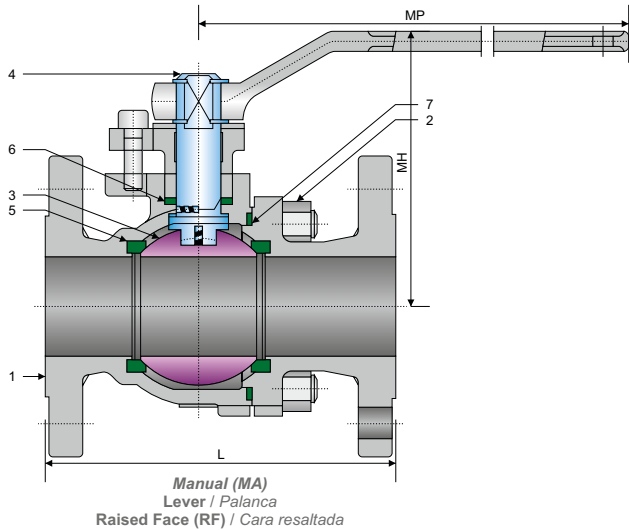
PRESSURE / TYPE <i>Presión / Tipo</i>	FIGURE <i>Figura</i>	SIZES <i>Rango</i>	PAGE <i>Página</i>
150 - PN16 / PN20 Full & Reduced bore	5FT015	1/2" - 10" 3/4"x1/2" - 10"x8"	15
300 - PN25 / PN40 Full & Reduced bore	5FT030	1/2" - 8" 3/4"x1/2" - 8"x6"	16
600 - PN100 / PN110 Full & Reduced bore	5FT060	1/2" - 4" 3/4"x1/2" - 6"x4"	17

SIDE ENTRY
Entrada lateral


PRESSURE / TYPE <i>Presión / Tipo</i>	FIGURE <i>Figura</i>	SIZES <i>Rango</i>	PAGE <i>Página</i>
150 Reduced bore	5FS015	1" - 12"	18
300 Reduced bore	5FS030	1" - 6"	19

HARD SEAL
Sello duro


PRESSURE / TYPE <i>Presión / Tipo</i>	FIGURE <i>Figura</i>	SIZES <i>Rango</i>	PAGE <i>Página</i>
150 - PN16 / PN20 Full bore	5FH015	1/2" - 8"	20
300-PN25/PN40/PN50 Full bore	5FH030	1/2" - 8"	21
600 - PN100 / PN110 Full bore	5FH060	1/2" - 4"	22



SPECIFICATIONS / Especificaciones

API / ASME

DESIGN Diseño	FACE TO FACE Cara a cara	CONNECTION END / Extremos		MATERIAL	TEST & CHECK Prueba y Verificación	FIRE TEST Prueba de fuego	SIZES Rango
		FLANGED Bridada	BUTT WELD Soldada a tope				
API 608	ASME B16.10	ASME B16.5	ASME B16.25	NACE MR0175	API 598	API 6FA API 607	1/2" - 10" 3/4" x 1/2" - 10" x 8"
API 6D	API 6D				ASME B16.34		
ASME B16.34	ASME B16.10						

MAIN PARTS MATERIAL / Material de las piezas principales

Nº	PART NAME Nombre de pieza	CARBON STEEL Acero al Carbono	LOW TEMPERATURE STEEL Acero baja temperatura	STAINLESS STEEL Acero Inoxidable
1	Body / Cuerpo	A216 - WCB	A352 - LCB / A352 - LCC	A351 - CF8 / A351 - CF8M
2	Stud Nut / Tuerca Espárrago	A193 - B7 / A194 - 2H	A320 - L7 / A194 - 4	A193 - B8 / A194 - 8
3	Ball / Bola	A105 + ENP	A350 - LF2 + ENP	A182 - F304 / A182 - F316
4	Stem / Vástago (1)	A276 - 410 / A276 - 420	A350 - LF2 / A276 - 304	A276 - 304 / A276 - 316
4	Stem / Vástago (2)	17 - 4PH	For use at low temperatures resilient steels Usa a bajas temperaturas los aceros elásticos	A276 - 304 / A276 - 316
5	Seat / Asiento	Standard: PTFE or Nylon - Special: Peek or Devlon / Estándar PTFE o Nilón - Especial: Peek o Devlon		
6	O-Ring	NBR or Viton / NBR o Viton		
7	Gasket / Junta	Graphite + Stainless Steel / Grafito + Acero Inoxidable		

MAIN EXTERNAL DIMENSIONS / Dimensiones externas principales

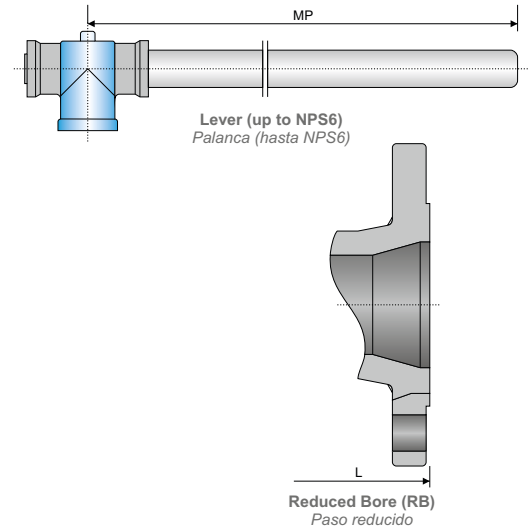
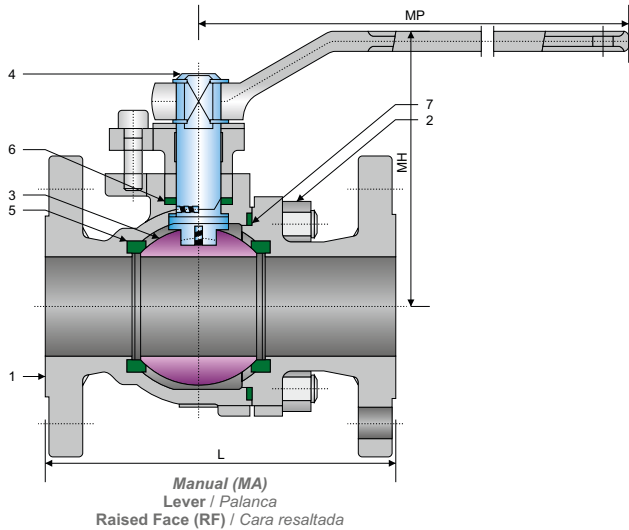
CLASS 150 - PN16 / PN20 (NPS 1/2" - 10" / 3/4" x 1/2" - 10" x 8")

Full bore / Paso total							Reduced bore / Paso reducido						
DN (mm.)	NPS (in.)	L (RF)	L1 (BW)	MA		W / P (Kg.)	DNxDN' (mm.)	NPSxNPS' (in.)	L (RF)	L1 (BW)	MA		W / P (Kg.)
				MH	MP						MH	MP	
15	1/2"	108	140	85	140	3	20x15	3/4" x 1/2"	117	152	85	140	3.5
20	3/4"	117	152	90	140	4	25x20	1" x 3/4"	127	165	90	140	5
25	1"	127	165	99	150	5	40x25	1 1/2" x 1"	165	190	99	150	6
40	1 1/2"	165	190	126	200	8	50x40	2" x 1 1/2"	178	216	126	200	9.7
50	2"	178	216	140	250	12	80x50	3" x 2"	203	283	140	250	18
65	2 1/2"	191	241	165	300	18	100x80	4" x 3"	229	305	178	350	32
80	3"	203	283	178	350	24	150x100	6" x 4"	394	457	230	500	60
100	4"	229	305	230	500	38	200x150	8" x 6"	457	521	310	800	120
150	6"	394	457	310	800	82	250x200	10" x 8"	533	559	350	1000	200
200	8"	457	521	350	1000	145	-	-	-	-	-	-	-
250	10"	533	559	400	1000	235	-	-	-	-	-	-	-

Notes / Notas:

- Approximate weights / Pesos aproximados.
- Larger diameters on request / Diámetros superiores bajo petición.
- Other material on request / Otros materiales bajo petición.
- (1) Conventional type / Tipo convencional
- (2) Sulfur resistant / Resistente al azufre

UNITS / Unidades mm


SPECIFICATIONS / Especificaciones
API / ASME

DESIGN Diseño	FACE TO FACE Cara a cara	CONNECTION END / Extremos		MATERIAL	TEST & CHECK Prueba y Verificación	FIRE TEST Prueba de fuego	SIZES Rango
		FLANGED Bridada	BUTT WELD Soldada a tope				
API 608	ASME B16.10	ASME B16.5	ASME B16.25	NACE MR0175	API 598	API 6FA API 607	1/2" - 8" 3/4" x 1/2" - 8" x 6"
API 6D	API 6D				API 6D		
ASME B16.34	ASME B16.10				ASME B16.34		

MAIN PARTS MATERIAL / Material de las piezas principales

Nº	PART NAME Nombre de pieza	CARBON STEEL Acero al Carbono	LOW TEMPERATURE STEEL Acero baja temperatura	STAINLESS STEEL Acero Inoxidable
1	Body / Cuerpo	A216 - WCB	A352 - LCB / A352 - LCC	A351 - CF8 / A351 - CF8M
2	Stud Nut / Tuerca Espárrago	A193 - B7 / A194 - 2H	A320 - L7 / A194 - 4	A193 - B8 / A194 - 8
3	Ball / Bola	A105 + ENP	A350 - LF2 + ENP	A182 - F304 / A182 - F316
4	Stem / Vástago (1)	A276 - 410 / A276 - 420	A350 - LF2 / A276 - 304	A276 - 304 / A276 - 316
4	Stem / Vástago (2)	17 - 4PH	For use at low temperatures resilient steels Usa a bajas temperaturas los aceros elásticos	A276 - 304 / A276 - 316
5	Seat / Asiento	Standard: PTFE or Nylon - Special: Peek or Devlon / Estándar PTFE o Nilón - Especial: Peek o Devlon		
6	O-Ring	NBR or Viton / NBR o Viton		
7	Gasket / Junta	Graphite + Stainless Steel / Grafito + Acero Inoxidable		

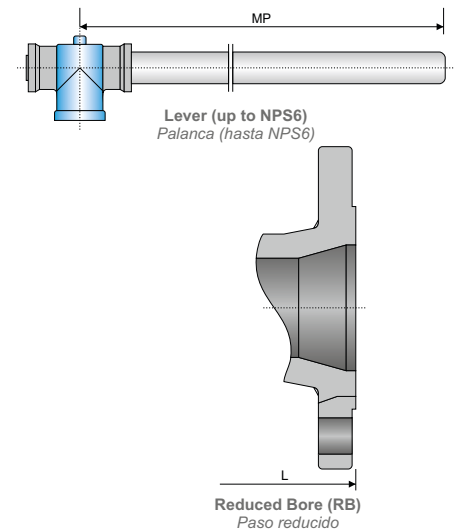
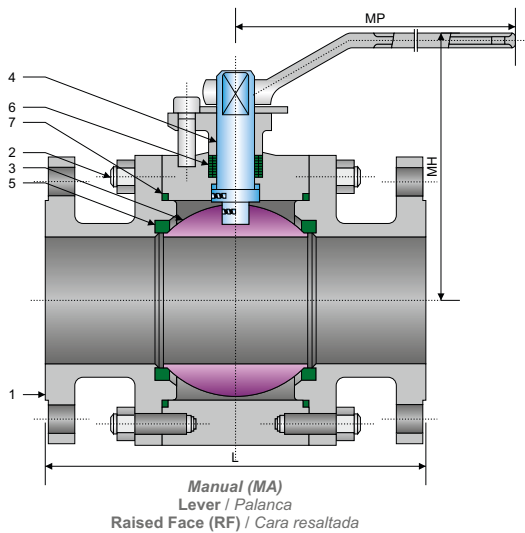
MAIN EXTERNAL DIMENSIONS / Dimensiones externas principales
CLASS 300 - PN25 / PN40 (NPS 1/2" - 8" / 3/4" x 1/2" - 8" x 6")

Full bore / Paso total							Reduced bore / Paso reducido						
DN (mm.)	NPS (in.)	L (RF)	L1 (BW)	MA		W / P (Kg.)	DNxDN' (mm.)	NPSxNPS' (in.)	L (RF)	L1 (BW)	MA		W / P (Kg.)
				MH	MP						MH	MP	
15	1/2"	140	140	85	140	3	20x15	3/4" x 1/2"	152	152	85	140	3.8
20	3/4"	152	152	90	140	5	25x20	1" x 3/4"	165	165	90	140	5.6
25	1"	165	165	99	150	6	40x25	1 1/2" x 1"	190	190	99	150	10.2
40	1 1/2"	190	190	126	200	11	50x40	2" x 1 1/2"	216	216	126	200	15
50	2"	216	216	140	250	16	80x50	3" x 2"	283	283	140	250	31.5
65	2 1/2"	241	241	165	300	24	100x80	4" x 3"	305	305	178	350	57
80	3"	283	283	178	350	34	150x100	6" x 4"	457	457	230	500	83
100	4"	305	305	230	500	26	200x150	8" x 6"	502	521	310	800	191
150	6"	457	457	310	800	125	-	-	-	-	-	-	-
200	8"	502	521	350	1000	222	-	-	-	-	-	-	-

Notes / Notas:

- Approximate weights / Pesos aproximados.
- Larger diameters on request / Diámetros superiores bajo petición.
- Other material on request / Otros materiales bajo petición.
- (1) Conventional type / Tipo convencional
- (2) Sulfur resistant / Resistente al azufre

UNITS / Unidades mm


SPECIFICATIONS / Especificaciones
API / ASME

DESIGN <i>Diseño</i>	FACE TO FACE <i>Cara a cara</i>	CONNECTION END / <i>Extremos</i>		MATERIAL	TEST & CHECK <i>Prueba y Verificación</i>	FIRE TEST <i>Prueba de fuego</i>	SIZES <i>Rango</i>
		FLANGED <i>Bridada</i>	BUTT WELD <i>Soldada a tope</i>				
API 608	ASME B16.10	ASME B16.5	ASME B16.25	NACE MR0175	API 598	API 6FA API 607	½" - 10" ¾" x ½" - 10" x 8"
API 6D	API 6D				API 6D		
ASME B16.34	ASME B16.10				ASME B16.34		

MAIN PARTS MATERIAL / Material de las piezas principales

Nº	PART NAME <i>Nombre de pieza</i>	CARBON STEEL <i>Acero al Carbono</i>	LOW TEMPERATURE STEEL <i>Acero baja temperatura</i>	STAINLESS STEEL <i>Acero Inoxidable</i>
1	Body / <i>Cuerpo (1)</i>	A105	A350 - LF2	A182 - F304 / A182 - F316
1	Body / <i>Cuerpo (2)</i>	A105	A352 - LCB / A352 - LCC	A351 - CF8M / A351 - CF3M
2	Stud Nut / <i>Tuerca Espárrago</i>	A193 - B7 / A194 - 2H	A320 - L7 / A194 - 4	A193 - B8 / A194 - 8
3	Ball / <i>Bola</i>	A105 + ENP	A350 - LF2 + ENP	A182 - F304 / A182 - F316
4	Stem / <i>Vástago (1)</i>	A276 - 410 / A276 - 420	A350 - LF2 / A276 - 304	A276 - 304 / A276 - 316
4	Stem / <i>Vástago (2)</i>	17 - 4PH	For use at low temperatures resilient steels <i>Usa a bajas temperaturas los aceros elásticos</i>	A276 - 304 / A276 - 316
5	Seat / <i>Asiento</i>	Standard: PTFE or Nylon - Special: Peek or Devlon / <i>Estándar PTFE o Nilón - Especial: Peek o Devlon</i>		
6	O-Ring	NBR or Viton / <i>NBR o Viton</i>		
7	Gasket / <i>Junta</i>	Graphite + Stainless Steel / <i>Grafito + Acero Inoxidable</i>		

MAIN EXTERNAL DIMENSIONS / Dimensiones externas principales
CLASS 150 - PN16 / PN20 (NPS ½" - 10" / ¾" x ½" - 10" x 8")

Full bore / <i>Paso total</i>							Reduced bore / <i>Paso reducido</i>						
DN (mm.)	NPS (in.)	L (RF)	L1 (BW)	MA		W / P (Kg.)	DNxDN' (mm.)	NPSxNPS' (in.)	L (RF)	L1 (BW)	MA		W / P (Kg.)
				MH	MP						MH	MP	
15	½"	108	140	82	140	3	20x15	¾" x ½"	117	152	82	140	3.5
20	¾"	117	152	87	140	4	25x20	1" x ¾"	127	165	87	140	5
25	1"	127	165	92	150	6	40x25	1 ½" x 1"	165	190	92	150	11
40	1 ½"	165	190	108	200	12	50x40	2" x 1 ½"	178	216	108	200	13
50	2"	178	216	119	250	15	80x50	3" x 2"	203	283	119	250	20
65	2 ½"	191	241	150	300	19	100x80	4" x 3"	229	305	175	350	42
80	3"	203	283	175	350	22	150x100	6" x 4"	394	457	220	500	80
100	4"	229	305	220	500	46	200x150	8" x 6"	457	521	280	800	120
150	6"	394	457	280	800	110	250x200	10" x 8"	533	559	320	1000	190
200	8"	457	521	320	1000	175	-	-	-	-	-	-	-
250	10"	533	559	380	1000	-	-	-	-	-	-	-	-

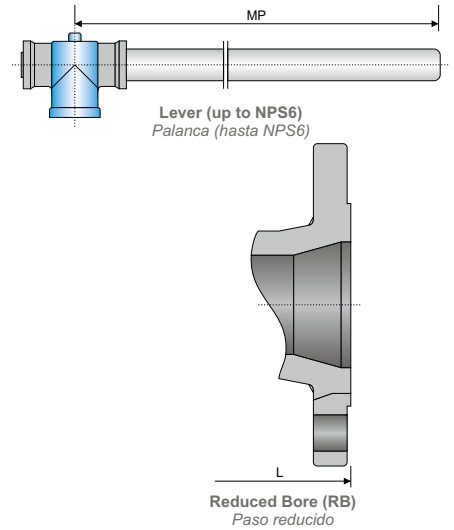
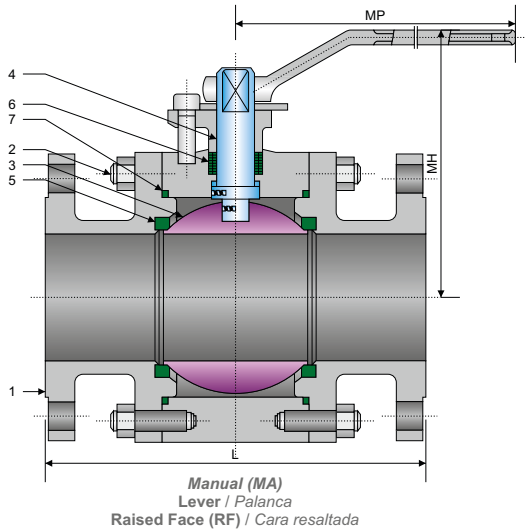
Notes / Notas:

- Approximate weights / *Pesos aproximados.*
- Larger diameters on request / *Diámetros superiores bajo petición.*
- Other material on request / *Otros materiales bajo petición.*
- (1) Conventional type / *Tipo convencional*
- (2) Sulfur resistant / *Resistente al azufre*

UNITS / Unidades mm

BALL VALVES / Válvulas de bola
FLOATING BALL / Bola flotante
FORGED STEEL / Acero forjado
CLASS / Clase 300 - PN25 / PN40
Fig. 5FF030

BALL



SPECIFICATIONS / Especificaciones

API / ASME

DESIGN Diseño	FACE TO FACE Cara a cara	CONNECTION END / Extremos		MATERIAL	TEST & CHECK Prueba y Verificación	FIRE TEST Prueba de fuego	SIZES Rango
		FLANGED Bridada	BUTT WELD Soldada a tope				
API 608	ASME B16.10	ASME B16.5	ASME B16.25	NACE MR0175	API 598	API 6FA API 607	1/2" - 8" 3/4" x 1/2" - 8" x 6"
API 6D	API 6D				API 6D		
ASME B16.34	ASME B16.10				ASME B16.34		

MAIN PARTS MATERIAL / Material de las piezas principales

Nº	PART NAME Nombre de pieza	CARBON STEEL Acero al Carbono	LOW TEMPERATURE STEEL Acero baja temperatura	STAINLESS STEEL Acero Inoxidable
1	Body / Cuerpo (1)	A105	A350 - LF2	A182 - F304 / A182 - F316
1	Body / Cuerpo (2)	A105	A352 - LCB / A352 - LCC	A351 - CF8M / A351 - CF3M
2	Stud Nut / Tuerca Espárrago	A193 - B7 / A194 - 2H	A320 - L7 / A194 - 4	A193 - B8 / A194 - 8
3	Ball / Bola	A105 + ENP	A350 - LF2 + ENP	A182 - F304 / A182 - F316
4	Stem / Vástago (1)	A276 - 410 / A276 - 420	A350 - LF2 / A276 - 304	A276 - 304 / A276 - 316
4	Stem / Vástago (2)	17 - 4PH	For use at low temperatures resilient steels Usa a bajas temperaturas los aceros elásticos	A276 - 304 / A276 - 316
5	Seat / Asiento	Standard: PTFE or Nylon - Special: Peek or Devlon / Estándar PTFE o Nilón - Especial: Peek o Devlon		
6	O-Ring	NBR or Viton / NBR o Viton		
7	Gasket / Junta	Graphite + Stainless Steel / Grafito + Acero Inoxidable		

MAIN EXTERNAL DIMENSIONS / Dimensiones externas principales

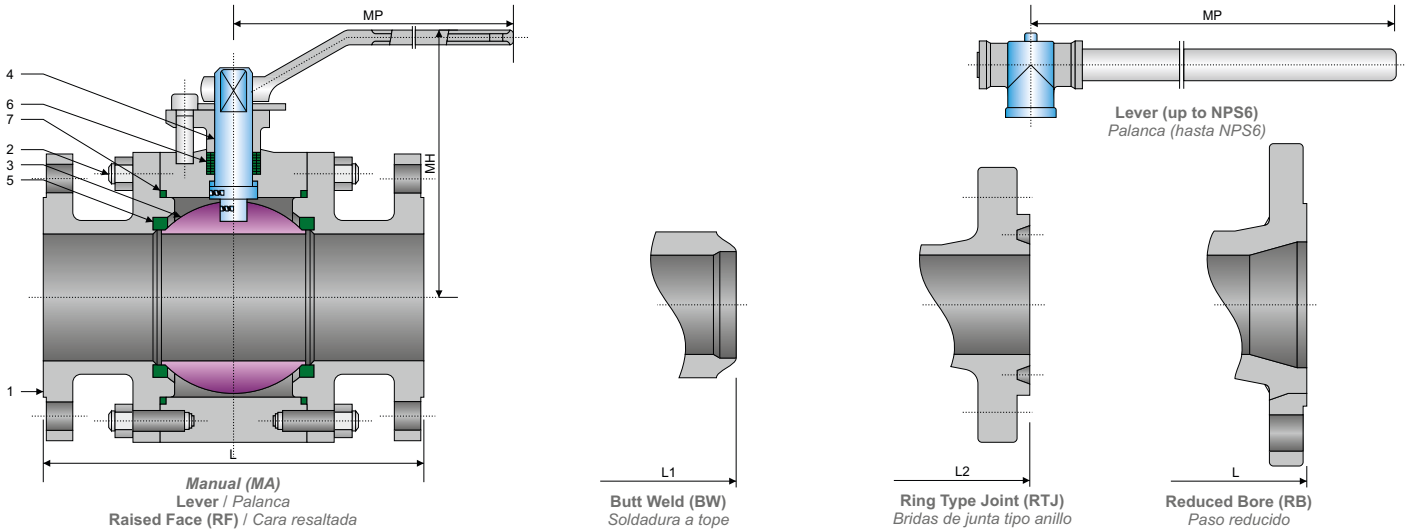
CLASS 300 - PN25 / PN40 (NPS 1/2" - 8" / 3/4" x 1/2" - 8" x 6")

Full bore / Paso total							Reduced bore / Paso reducido						
DN (mm.)	NPS (in.)	L (RF)	L1 (BW)	MA		W / P (Kg.)	DNxDN' (mm.)	NPSxNPS' (in.)	L (RF)	L1 (BW)	MA		W / P (Kg.)
				MH	MP						MH	MP	
15	1/2"	140	140	82	140	4	20x15	3/4" x 1/2"	152	152	82	140	5
20	3/4"	152	152	87	140	6	25x20	1" x 3/4"	165	165	87	140	7
25	1"	165	165	92	150	10	40x25	1 1/2" x 1"	190	190	92	150	16
40	1 1/2"	190	190	108	200	18	50x40	2" x 1 1/2"	216	216	108	200	19
50	2"	216	216	119	250	22	80x50	3" x 2"	283	283	119	250	30
65	2 1/2"	241	241	150	300	28	100x80	4" x 3"	305	305	175	350	52
80	3"	283	283	175	350	38	150x100	6" x 4"	457	457	220	500	100
100	4"	305	305	220	500	78	200x150	8" x 6"	502	521	280	800	180
150	6"	457	457	280	800	148	-	-	-	-	-	-	-
200	8"	502	521	320	1000	196	-	-	-	-	-	-	-

Notes / Notas:

- Approximate weights / Pesos aproximados.
- Larger diameters on request / Diámetros superiores bajo petición.
- Other material on request / Otros materiales bajo petición.
- (1) Conventional type / Tipo convencional
- (2) Sulfur resistant / Resistente al azufre

UNITS / Unidades mm


SPECIFICATIONS / Especificaciones
API / ASME

DESIGN Diseño	FACE TO FACE Cara a cara	CONNECTION END / Extremos		MATERIAL	TEST & CHECK Prueba y Verificación	FIRE TEST Prueba de fuego	SIZES Rango
		FLANGED Bridada	BUTT WELD Soldada a tope				
API 608	ASME B16.10	ASME B16.5	ASME B16.25	NACE MR0175	API 598	API 6FA API 607	1/2" - 4" 3/4" x 1/2" - 6" x 4"
API 6D	API 6D				API 6D		
ASME B16.34	ASME B16.10				ASME B16.34		

MAIN PARTS MATERIAL / Material de las piezas principales

Nº	PART NAME Nombre de pieza	CARBON STEEL Acero al Carbono	LOW TEMPERATURE STEEL Acero baja temperatura	STAINLESS STEEL Acero Inoxidable
1	Body / Cuerpo (1)	A105	A350 - LF2	A182 - F304 / A182 - F316
1	Body / Cuerpo (2)	A105	A352 - LCB / A352 - LCC	A351 - CF8M / A351 - CF3M
2	Stud Nut / Tuerca Espárrago	A193 - B7 / A194 - 2H	A320 - L7 / A194 - 4	A193 - B8 / A194 - 8
3	Ball / Bola	A105 + ENP	A350 - LF2 + ENP	A182 - F304 / A182 - F316
4	Stem / Vástago (1)	A276 - 410 / A276 - 420	A350 - LF2 / A276 - 304	A276 - 304 / A276 - 316
4	Stem / Vástago (2)	17 - 4PH	For use at low temperatures resilient steels Usa a bajas temperaturas los aceros elásticos	A276 - 304 / A276 - 316
5	Seat / Asiento	Standard: PTFE or Nylon - Special: Peek or Devlon / Estándar PTFE o Nilón - Especial: Peek o Devlon		
6	O-Ring	NBR or Viton / NBR o Viton		
7	Gasket / Junta	Graphite + Stainless Steel / Grafito + Acero Inoxidable		

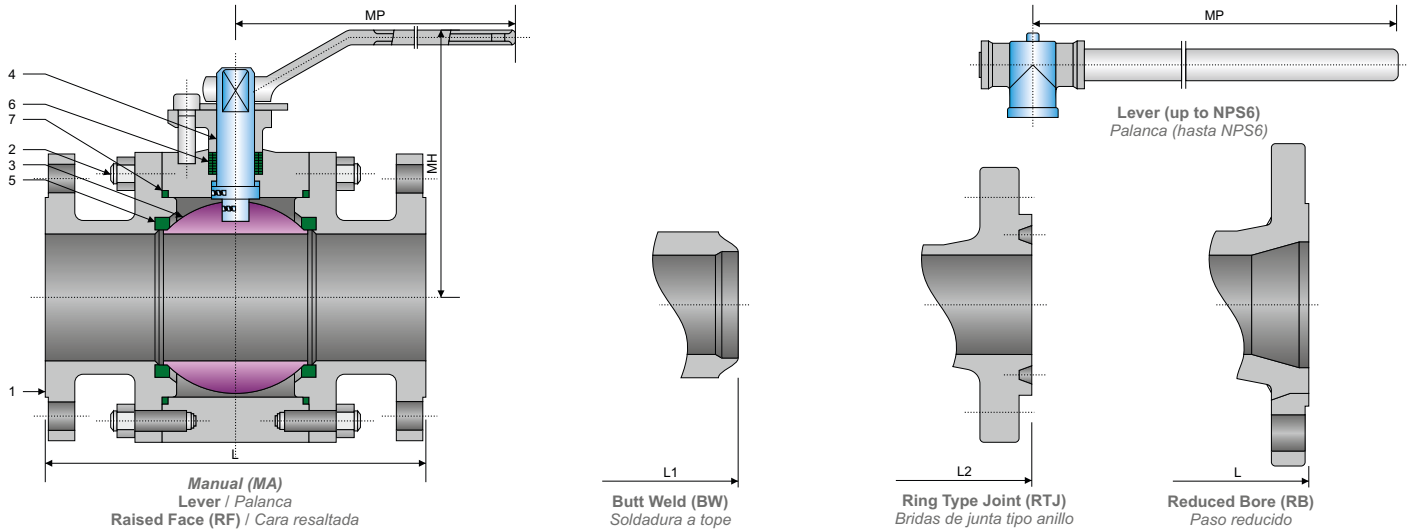
MAIN EXTERNAL DIMENSIONS / Dimensiones externas principales
CLASS 600 - PN16 / PN20 (NPS 1/2" - 4" / 3/4" x 1/2" - 6" x 4")

Full bore / Paso total								Reduced bore / Paso reducido							
DN (mm.)	NPS (in.)	L (RF)	L1 (BW)	L2 (RTJ)	MA		W / P (Kg.)	DNxDN' (mm.)	NPSxNPS' (in.)	L (RF)	L1 (BW)	L2 (RTJ)	MA		W / P (Kg.)
15	1/2"	165	165	163.5	MH	MP	5	20x15	3/4" x 1/2"	191	191	191	MH	MP	7
20	3/4"	191	191	191	87	140	7	25x20	1" x 3/4"	216	216	216	87	140	9
25	1"	216	216	216	98	200	10	40x25	1 1/2" x 1"	241	241	241	98	200	17
40	1 1/2"	241	241	241	118	250	15	50x40	2" x 1 1/2"	292	292	295	118	250	20
50	2"	292	292	295	130	300	22	80x50	3" x 2"	356	356	359	130	300	33
65	2 1/2"	330	330	333	158	350	28	100x80	4" x 3"	532	432	435	180	500	75
80	3"	356	356	359	180	500	38	150x100	6" x 4"	559	559	562	220	650	150
100	4"	432	432	435	220	650	78	-	-	-	-	-	-	-	-

Notes / Notas:

- Approximate weights / Pesos aproximados.
- Larger diameters on request / Diámetros superiores bajo petición.
- Other material on request / Otros materiales bajo petición.
- (1) Conventional type / Tipo convencional
- (2) Sulfur resistant / Resistente al azufre

UNITS / Unidades mm



SPECIFICATIONS / Especificaciones

API / ASME

DESIGN Diseño	FACE TO FACE Cara a cara	CONNECTION END / Extremos		MATERIAL	TEST & CHECK Prueba y Verificación	FIRE TEST Prueba de fuego	SIZES Rango
		FLANGED Bridada	BUTT WELD Soldada a tope				
API 608	ASME B16.10	ASME B16.5	ASME B16.25	NACE MR0175	API 598	API 6FA API 607	1/2" - 2 1/2" 3/4" x 1/2" - 2" x 1/2"
API 6D	API 6D				API 6D		
ASME B16.34	ASME B16.10				ASME B16.34		

MAIN PARTS MATERIAL / Material de las piezas principales

Nº	PART NAME Nombre de pieza	CARBON STEEL Acero al Carbono	LOW TEMPERATURE STEEL Acero baja temperatura	STAINLESS STEEL Acero Inoxidable
1	Body / Cuerpo (1)	A105	A350 - LF2	A182 - F304 / A182 - F316
1	Body / Cuerpo (2)	A105	A352 - LCB / A352 - LCC	A351 - CF8M / A351 - CF3M
2	Stud Nut / Tuerca Espárrago	A193 - B7 / A194 - 2H	A320 - L7 / A194 - 4	A193 - B8 / A194 - 8
3	Ball / Bola	A105 + ENP	A350 - LF2 + ENP	A182 - F304 / A182 - F316
4	Stem / Vástago (1)	A276 - 410 / A276 - 420	A350 - LF2 / A276 - 304	A276 - 304 / A276 - 316
4	Stem / Vástago (2)	17 - 4PH	For use at low temperatures resilient steels Usa a bajas temperaturas los aceros elásticos	A276 - 304 / A276 - 316
5	Seat / Asiento	Standard: PTFE or Nylon - Special: Peek or Devlon / Estándar PTFE o Nilón - Especial: Peek o Devlon		
6	O-Ring	NBR or Viton / NBR o Viton		Viton
7	Gasket / Junta	Graphite + Stainless Steel / Grafito + Acero Inoxidable		

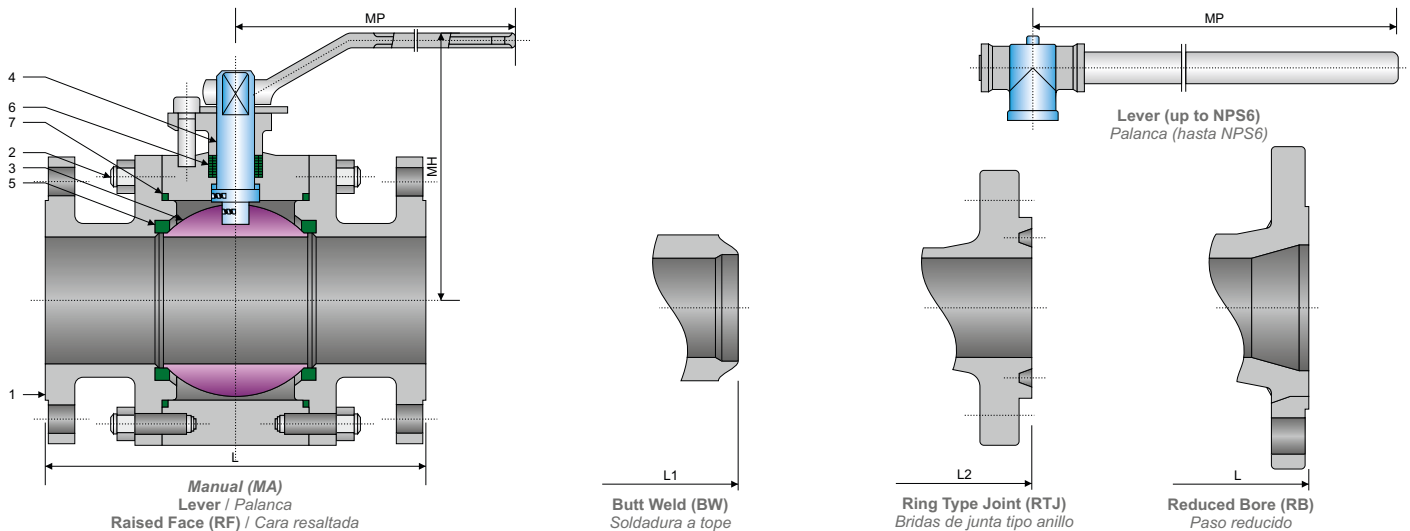
MAIN EXTERNAL DIMENSIONS / Dimensiones externas principales CLASS 900 - PN150 / PN160 (NPS 1/2" - 2 1/2" / 3/4" x 1/2" - 2" x 1 1/2")

Full bore / Paso total								Reduced bore / Paso reducido							
DN (mm.)	NPS (in.)	L (RF)	L1 (BW)	L2 (RTJ)	MA		W / P (Kg.)	DNxDN' (mm.)	NPSxNPS' (in.)	L (RF)	L1 (BW)	L2 (RTJ)	MA		W / P (Kg.)
					MH	MP							MH	MP	
15	1/2"	216	216	216	85	140	10	20x15	3/4" x 1/2"	229	229	229	85	140	11
20	3/4"	229	229	229	90	140	14	25x20	1" x 3/4"	254	254	254	90	140	15
25	1"	254	254	254	98	200	17	40x25	1 1/2" x 1"	305	305	305	98	200	25
40	1 1/2"	305	305	305	118	250	23	50x40	2" x 1 1/2"	368	368	371	118	250	30
50	2"	368	368	371	130	300	34	-	-	-	-	-	-	-	-
65	2 1/2"	419	419	422	160	350	40	-	-	-	-	-	-	-	-

Notes / Notas:

- Approximate weights / Pesos aproximados.
- Larger diameters on request / Diámetros superiores bajo petición.
- Other material on request / Otros materiales bajo petición.
- (1) Conventional type / Tipo convencional
- (2) Sulfur resistant / Resistente al azufre

UNITS / Unidades mm


SPECIFICATIONS / Especificaciones
API / ASME

DESIGN Diseño	FACE TO FACE Cara a cara	CONNECTION END / Extremos		MATERIAL	TEST & CHECK Prueba y Verificación	FIRE TEST Prueba de fuego	SIZES Rango
		FLANGED Bridada	BUTT WELD Soldada a tope				
API 608	ASME B16.10	ASME B16.5	ASME B16.25	NACE MR0175	API 598	API 6FA API 607	1/2" - 2 1/2" 3/4" x 1/2" - 2" x 1 1/2"
API 6D	API 6D				API 6D		
ASME B16.34	ASME B16.10				ASME B16.34		

MAIN PARTS MATERIAL / Material de las piezas principales

Nº	PART NAME Nombre de pieza	CARBON STEEL Acero al Carbono	LOW TEMPERATURE STEEL Acero baja temperatura	STAINLESS STEEL Acero Inoxidable
1	Body / Cuerpo (1)	A105	A350 - LF2	A182 - F304 / A182 - F316
1	Body / Cuerpo (2)	A105	A352 - LCB / A352 - LCC	A351 - CF8M / A351 - CF3M
2	Stud Nut / Tuerca Espárrago	A193 - B7 / A194 - 2H	A320 - L7 / A194 - 4	A193 - B8 / A194 - 8
3	Ball / Bola	A105 + ENP	A350 - LF2 + ENP	A182 - F304 / A182 - F316
4	Stem / Vástago (1)	A276 - 410 / A276 - 420	A350 - LF2 / A276 - 304	A276 - 304 / A276 - 316
4	Stem / Vástago (2)	17 - 4PH	For use at low temperatures resilient steels Usa a bajas temperaturas los aceros elásticos	A276 - 304 / A276 - 316
5	Seat / Asiento	Standard: PTFE or Nylon - Special: Peek or Devlon / Estándar PTFE o Nilón - Especial: Peek o Devlon		
6	O-Ring	NBR or Viton / NBR o Viton		
7	Gasket / Junta	Graphite + Stainless Steel / Grafito + Acero Inoxidable		

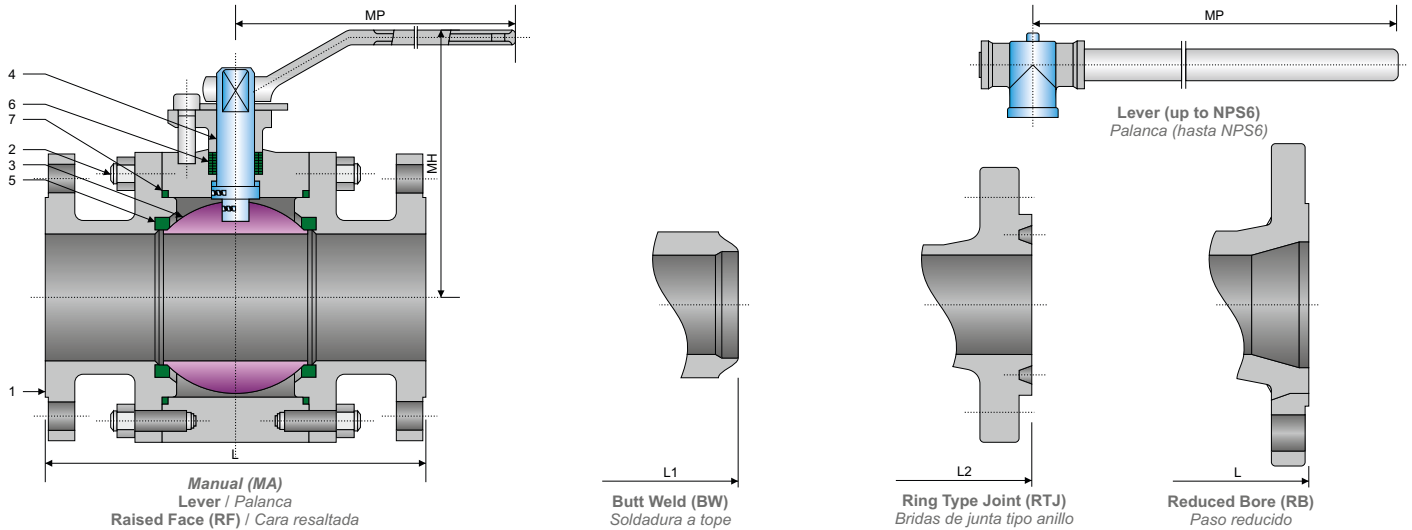
MAIN EXTERNAL DIMENSIONS / Dimensiones externas principales CLASS 1500 - PN250 / PN260 (NPS 1/2" - 2 1/2" / 3/4" x 1/2" - 2" x 1 1/2")

Full bore / Paso total								Reduced bore / Paso reducido							
DN (mm.)	NPS (in.)	L (RF)	L1 (BW)	L2 (RTJ)	MA		W / P (Kg.)	DNxDN' (mm.)	NPSxNPS' (in.)	L (RF)	L1 (BW)	L2 (RTJ)	MA		W / P (Kg.)
					MH	MP							MH	MP	
15	1/2"	216	216	216	85	140	10	20x15	3/4" x 1/2"	229	229	229	85	140	11
20	3/4"	229	229	229	90	140	14	25x20	1" x 3/4"	254	254	254	90	140	15
25	1"	254	254	254	98	200	17	40x25	1 1/2" x 1"	305	305	305	98	200	25
40	1 1/2"	305	305	305	118	250	23	50x40	2" x 1 1/2"	368	368	371	118	250	30
50	2"	368	368	371	130	300	34	-	-	-	-	-	-	-	-
65	2 1/2"	419	419	422	160	350	40	-	-	-	-	-	-	-	-

Notes / Notas:

- **Approximate weights / Pesos aproximados.**
- **Larger diameters on request / Diámetros superiores bajo petición.**
- **Other material on request / Otros materiales bajo petición.**
- **(1) Conventional type / Tipo convencional**
- **(2) Sulfur resistant / Resistente al azufre**

UNITS / Unidades mm



SPECIFICATIONS / Especificaciones

API / ASME

DESIGN <i>Diseño</i>	FACE TO FACE <i>Cara a cara</i>	CONNECTION END / <i>Extremos</i>		MATERIAL	TEST & CHECK <i>Prueba y Verificación</i>	FIRE TEST <i>Prueba de fuego</i>	SIZES <i>Rango</i>
		FLANGED <i>Bridada</i>	BUTT WELD <i>Soldada a tope</i>				
API 608	ASME B16.10	ASME B16.5	ASME B16.25	NACE MR0175	API 598	API 6FA API 607	½" - 1"
API 6D	API 6D				API 6D		
ASME B16.34	ASME B16.10				ASME B16.34		

MAIN PARTS MATERIAL / Material de las piezas principales

Nº	PART NAME <i>Nombre de pieza</i>	CARBON STEEL <i>Acero al Carbono</i>	LOW TEMPERATURE STEEL <i>Acero baja temperatura</i>	STAINLESS STEEL <i>Acero Inoxidable</i>
1	Body / <i>Cuerpo (1)</i>	A105	A350 - LF2	A182 - F304 / A182 - F316
1	Body / <i>Cuerpo (2)</i>	A105	A352 - LCB / A352 - LCC	A351 - CF8M / A351 - CF3M
2	Stud Nut / <i>Tuerca Espárrago</i>	A193 - B7 / A194 - 2H	A320 - L7 / A194 - 4	A193 - B8 / A194 - 8
3	Ball / <i>Bola</i>	A105 + ENP	A350 - LF2 + ENP	A182 - F304 / A182 - F316
4	Stem / <i>Vástago (1)</i>	A276 - 410 / A276 - 420	A350 - LF2 / A276 - 304	A276 - 304 / A276 - 316
4	Stem / <i>Vástago (2)</i>	17 - 4PH	For use at low temperatures resilient steels <i>Uso a bajas temperaturas los aceros elásticos</i>	A276 - 304 / A276 - 316
5	Seat / <i>Asiento</i>	Standard: PTFE or Nylon - Special: Peek or Devlon / <i>Estándar PTFE o Nilón - Especial: Peek o Devlon</i>		
6	O-Ring	NBR or Viton / <i>NBR o Viton</i>		Viton
7	Gasket / <i>Junta</i>	Graphite + Stainless Steel / <i>Grafito + Acero Inoxidable</i>		

MAIN EXTERNAL DIMENSIONS / Dimensiones externas principales

CLASS 2500 - PN420 (NPS ½" - 1)

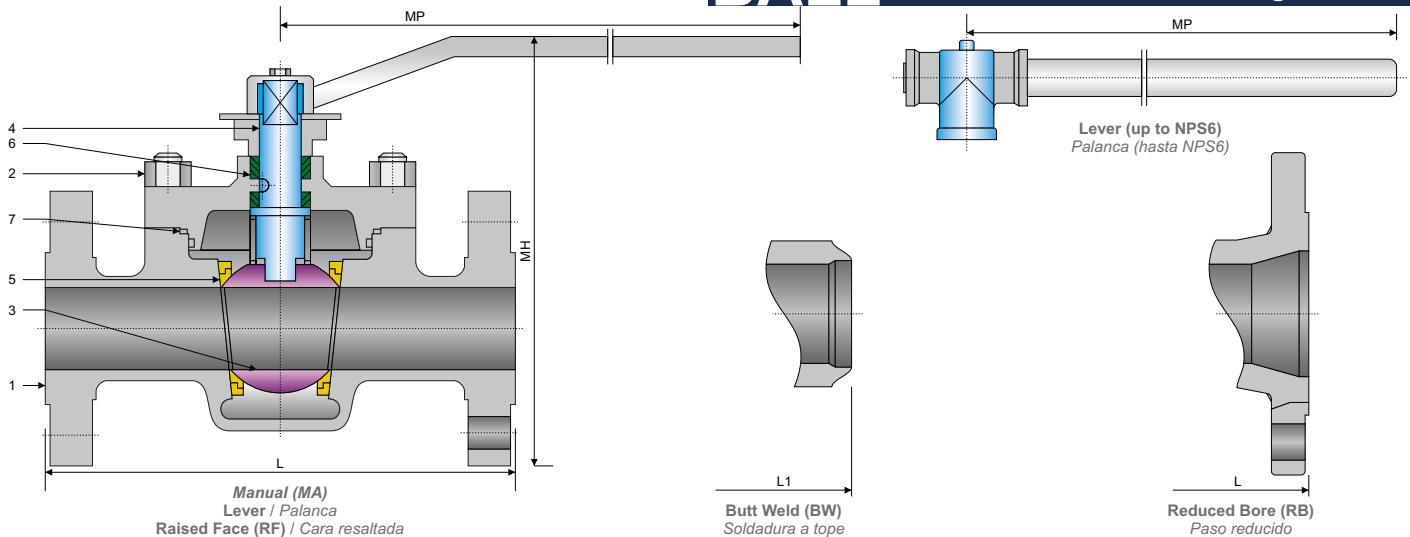
Full bore / <i>Paso total</i>							
DN <i>(mm.)</i>	NPS <i>(in.)</i>	L <i>(RF)</i>	L1 <i>(BW)</i>	L2 <i>(RTJ)</i>	MA		W / P <i>(Kg.)</i>
					MH	MP	
15	½"	264	264	264	81	200	12
20	¾"	273	273	273	84	200	16
25	1"	308	308	308	107	300	20

Notes / *Notas:*

- Approximate weights / *Pesos aproximados.*
- Larger diameters on request / *Dímetros superiores bajo petición.*
- Other material on request / *Otros materiales bajo petición.*
- (1) Conventional type / *Tipo convencional*
- (2) Sulfur resistant / *Resistente al azufre*

UNITS / Unidades mm

BALL


SPECIFICATIONS / Especificaciones
API / ASME

DESIGN Diseño	FACE TO FACE Cara a cara	CONNECTION END / Extremos		MATERIAL	TEST & CHECK Prueba y Verificación	FIRE TEST Prueba de fuego	SIZES Rango
		FLANGED Bridada	BUTT WELD Soldada a tope				
API 608	ASME B16.10	ASME B16.5	ASME B16.25	NACE MR0175	API 598	API 6FA API 607	½" - 10" ¾" x ½" - 10" x 8"
API 6D	API 6D				ASME B16.34		
ASME B16.34	ASME B16.10						

MAIN PARTS MATERIAL / Material de las piezas principales

Nº	PART NAME Nombre de pieza	CARBON STEEL Acero al Carbono	LOW TEMPERATURE STEEL Acero baja temperatura	STAINLESS STEEL Acero Inoxidable
1	Body / Cuerpo	A216 - WCB	A352 - LCB / A352 - LCC	A351 - CF8 / A351 - CF8M
2	Stud Nut / Tuerca Espárrago	A193 - B7 / A194 - 2H	A320 - L7 / A194 - 4	A193 - B8 / A194 - 8
3	Ball / Bola	A105 + ENP	A350 - LF2 + ENP	A182 - F304 / A182 - F316
4	Stem / Vástago (1)	A276 - 410 / A276 - 420	A350 - LF2 / A276 - 304	A276 - 304 / A276 - 316
4	Stem / Vástago (2)	17 - 4PH	For use at low temperatures resilient steels Usa a bajas temperaturas los aceros elásticos	A276 - 304 / A276 - 316
5	Seat / Asiento	Standard: PTFE or Nylon - Special: Peek or Devlon / Estándar PTFE o Nilón - Especial: Peek o Devlon		
6	O-Ring	NBR or Viton / NBR o Viton		
7	Gasket / Junta	Graphite + Stainless Steel / Grafito + Acero Inoxidable		

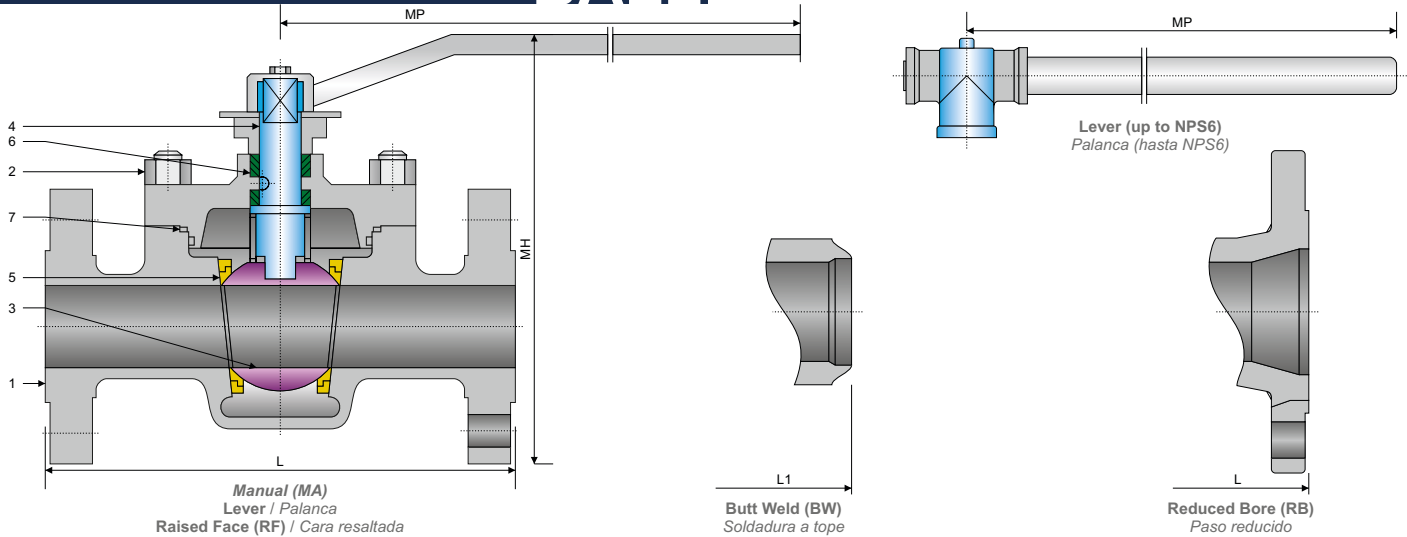
MAIN EXTERNAL DIMENSIONS / Dimensiones externas principales
CLASS 150 - PN16 / PN20 (NPS ½" - 10" / ¾" x ½" - 10" x 8")

Full bore / Paso total							Reduced bore / Paso reducido						
DN (mm.)	NPS (in.)	L (RF)	L1 (BW)	MA		W / P (Kg.)	DNxDN' (mm.)	NPSxNPS' (in.)	L (RF)	L1 (BW)	MA		W / P (Kg.)
				MH	MP						MH	MP	
15	½"	165	165	85	140	5	20x15	¾" x ½"	117	152	85	140	5
20	¾"	191	191	90	140	8	25x20	1" x ¾"	127	165	90	140	6.5
25	1"	216	216	99	150	10	40x25	1 ½" x 1"	165	190	99	150	9.5
40	1 ½"	241	241	126	200	16	50x40	2" x 1 ½"	178	216	126	200	13
50	2"	292	292	140	250	25	80x50	3" x 2"	203	283	140	250	22
65	2 ½"	330	330	165	300	40	100x80	4" x 3"	229	305	178	350	48
80	3"	356	356	178	350	70	150x100	6" x 4"	394	457	230	500	70
100	4"	432	432	230	500	85	200x150	8" x 6"	457	521	310	800	190
150	6"	559	559	310	800	190	250x200	10" x 8"	533	559	350	1000	230
200	8"	660	660	350	1000	410	-	-	-	-	-	-	-
250	10"	787	787	400	1000	680	-	-	-	-	-	-	-

Notes / Notas:

- Approximate weights / Pesos aproximados.
- Larger diameters on request / Diámetros superiores bajo petición.
- Other material on request / Otros materiales bajo petición.
- (1) Conventional type / Tipo convencional
- (2) Sulfur resistant / Resistente al azufre

UNITS / Unidades mm



SPECIFICATIONS / Especificaciones

API / ASME

DESIGN Diseño	FACE TO FACE Cara a cara	CONNECTION END / Extremos		MATERIAL	TEST & CHECK Prueba y Verificación	FIRE TEST Prueba de fuego	SIZES Rango
		FLANGED Bridada	BUTT WELD Soldada a tope				
API 608	ASME B16.10	ASME B16.5	ASME B16.25	NACE MR0175	API 598	API 6FA API 607	1/2" - 8"
API 6D	API 6D				ASME B16.34		3/4" x 1/2" - 8" x 6"
ASME B16.34	ASME B16.10						

MAIN PARTS MATERIAL / Material de las piezas principales

Nº	PART NAME Nombre de pieza	CARBON STEEL Acero al Carbono	LOW TEMPERATURE STEEL Acero baja temperatura	STAINLESS STEEL Acero Inoxidable
1	Body / Cuerpo	A216 - WCB	A352 - LCB / A352 - LCC	A351 - CF8 / A351 - CF8M
2	Stud Nut / Tuerca Espárrago	A193 - B7 / A194 - 2H	A320 - L7 / A194 - 4	A193 - B8 / A194 - 8
3	Ball / Bola	A105 + ENP	A350 - LF2 + ENP	A182 - F304 / A182 - F316
4	Stem / Vástago (1)	A276 - 410 / A276 - 420	A350 - LF2 / A276 - 304	A276 - 304 / A276 - 316
4	Stem / Vástago (2)	17 - 4PH	For use at low temperatures resilient steels Usa a bajas temperaturas los aceros elásticos	A276 - 304 / A276 - 316
5	Seat / Asiento	Standard: PTFE or Nylon - Special: Peek or Devlon / Estándar PTFE o Nilón - Especial: Peek o Devlon		
6	O-Ring	NBR or Viton / NBR o Viton		
7	Gasket / Junta	Graphite + Stainless Steel / Grafito + Acero Inoxidable		

MAIN EXTERNAL DIMENSIONS / Dimensiones externas principales

CLASS 300 - PN25 / PN40 (NPS 1/2" - 8" / 3/4" x 1/2" - 8" x 6")

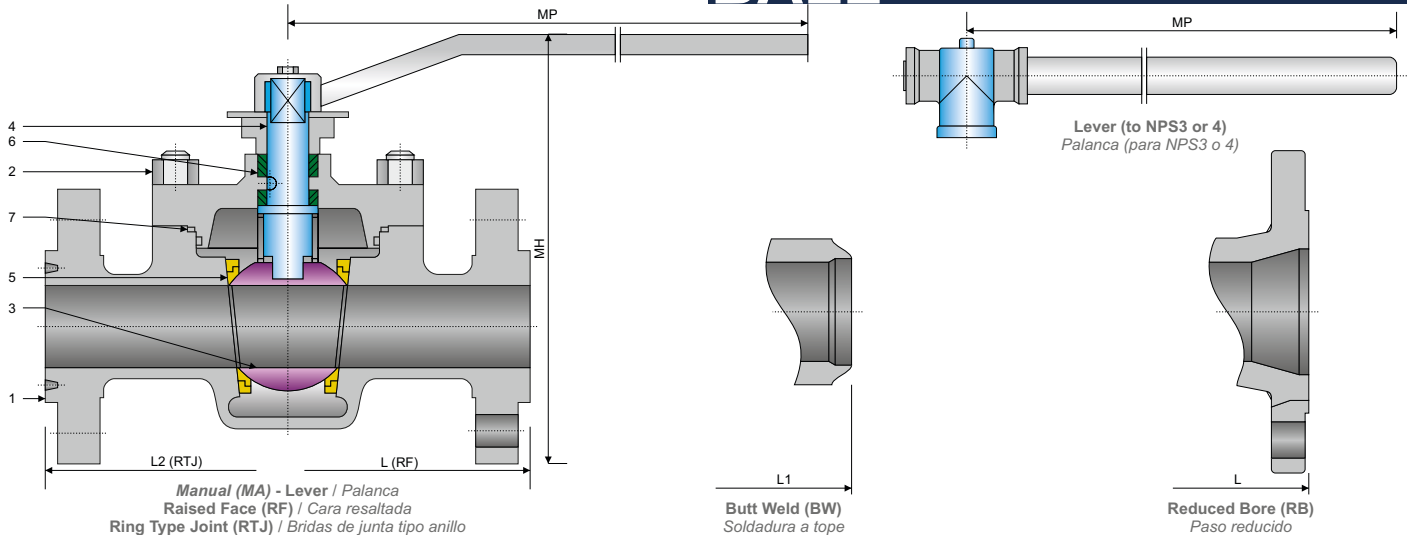
Full bore / Paso total							Reduced bore / Paso reducido						
DN (mm.)	NPS (in.)	L (RF)	L1 (BW)	MA		W / P (Kg.)	DNxDN' (mm.)	NPSxNPS' (in.)	L (RF)	L1 (BW)	MA		W / P (Kg.)
				MH	MP						MH	MP	
15	1/2"	165	165	85	140	6	20x15	3/4" x 1/2"	152	152	85	140	5.5
20	3/4"	191	191	90	140	9.5	25x20	1" x 3/4"	165	165	90	140	7.5
25	1"	216	216	99	150	11	40x25	1 1/2" x 1"	190	190	99	150	13
40	1 1/2"	241	241	126	200	19	50x40	2" x 1 1/2"	216	216	126	200	15
50	2"	292	292	140	250	29	80x50	3" x 2"	283	283	140	250	34
65	2 1/2"	330	330	165	300	45	100x80	4" x 3"	305	305	178	350	57
80	3"	356	356	178	350	75	150x100	6" x 4"	457	457	230	500	83
100	4"	432	432	230	500	95	200x150	8" x 6"	502	521	310	800	230
150	6"	559	559	310	800	205	-	-	-	-	-	-	-
200	8"	660	660	350	1000	445	-	-	-	-	-	-	-

Notes / Notas:

- **Approximate weights / Pesos aproximados.**
- **Larger diameters on request / Diámetros superiores bajo petición.**
- **Other material on request / Otros materiales bajo petición.**
- **(1) Conventional type / Tipo convencional**
- **(2) Sulfur resistant / Resistente al azufre**

UNITS / Unidades mm

BALL



SPECIFICATIONS / Especificaciones

API / ASME

DESIGN Diseño	FACE TO FACE Cara a cara	CONNECTION END / Extremos		MATERIAL	TEST & CHECK Prueba y Verificación	FIRE TEST Prueba de fuego	SIZES Rango
		FLANGED Bridada	BUTT WELD Soldada a tope				
API 608	ASME B16.10	ASME B16.5	ASME B16.25	NACE MR0175	API 598	API 6FA API 607	1/2" - 4" 3/4" x 1/2" - 6" x 4"
API 6D	API 6D				API 6D		
ASME B16.34	ASME B16.10				ASME B16.34		

MAIN PARTS MATERIAL / Material de las piezas principales

Nº	PART NAME Nombre de pieza	CARBON STEEL Acero al Carbono	LOW TEMPERATURE STEEL Acero baja temperatura	STAINLESS STEEL Acero Inoxidable
1	Body / Cuerpo	A216 - WCB	A352 - LCB / A352 - LCC	A351 - CF8 / A351 - CF8M
2	Stud Nut / Tuerca Espárrago	A193 - B7 / A194 - 2H	A320 - L7 / A194 - 4	A193 - B8 / A194 - 8
3	Ball / Bola	A105 + ENP	A350 - LF2 + ENP	A182 - F304 / A182 - F316
4	Stem / Vástago (1)	A276 - 410 / A276 - 420	A350 - LF2 / A276 - 304	A276 - 304 / A276 - 316
4	Stem / Vástago (2)	17 - 4PH	For use at low temperatures resilient steels Usa a bajas temperaturas los aceros elásticos	A276 - 304 / A276 - 316
5	Seat / Asiento	Standard: PTFE or Nylon - Special: Peek or Devlon / Estándar PTFE o Nilón - Especial: Peek o Devlon		
6	O-Ring	NBR or Viton / NBR o Viton		
7	Gasket / Junta	Graphite + Stainless Steel / Grafito + Acero Inoxidable		

MAIN EXTERNAL DIMENSIONS / Dimensiones externas principales

CLASS 600 - PN100 / PN110 (NPS 1/2" - 4" / 3/4" x 1/2" - 6" x 4")

Full bore / Paso total								Reduced bore / Paso reducido							
DN (mm.)	NPS (in.)	L (RF)	L1 (BW)	L2 (RTJ)	MA		W / P (Kg.)	DNxDN' (mm.)	NPSxNPS' (in.)	L (RF)	L1 (BW)	L2 (RTJ)	MA		W / P (Kg.)
					MH	MP							MH	MP	
15	1/2"	165	165	163.5	79	140	7	20x15	3/4" x 1/2"	191	191	191	79	140	6
20	3/4"	191	191	191	83	140	10	25x20	1" x 3/4"	216	216	216	83	140	9
25	1"	216	216	216	114	200	12	40x25	1 1/2" x 1"	241	241	241	114	200	15
40	1 1/2"	241	241	241	125	250	22	50x40	2" x 1 1/2"	292	292	295	125	250	19
50	2"	292	292	295	156	300	31	80x50	3" x 2"	356	356	359	156	300	48
65	2 1/2"	330	330	333	172	350	52	100x80	4" x 3"	432	432	435	220	500	72
80	3"	356	356	359	220	500	80	150x100	6" x 4"	559	559	562	250	650	110
100	4"	432	432	435	250	650	105	-	-	-	-	-	-	-	-

Notes / Notas:

- Approximate weights / Pesos aproximados.
- Larger diameters on request / Diámetros superiores bajo petición.
- Other material on request / Otros materiales bajo petición.
- (1) Conventional type / Tipo convencional
- (2) Sulfur resistant / Resistente al azufre

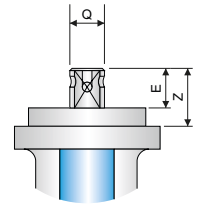
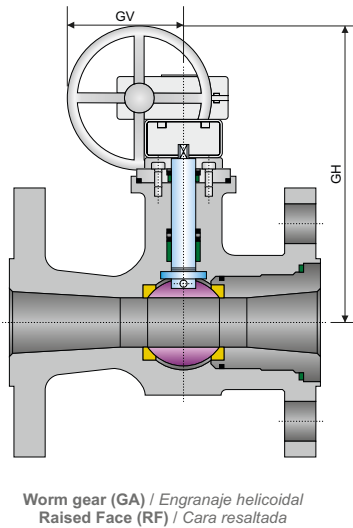
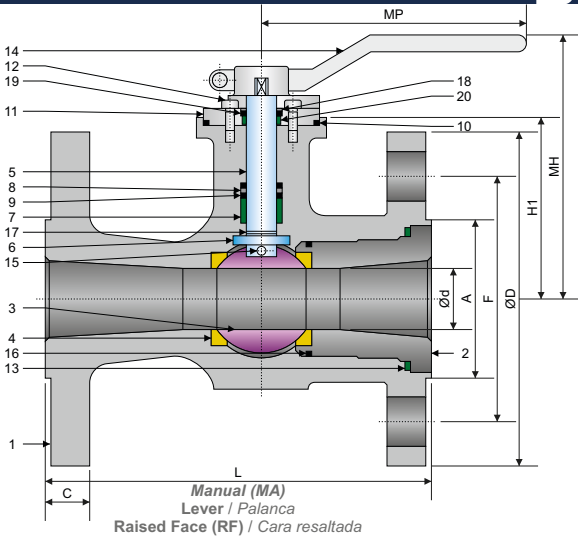
UNITS / Unidades mm

BALL VALVES / Válvulas de bola
FLOATING BALL / Bola flotante
SIDE ENTRY / Entrada lateral
CLASS / Clase 150

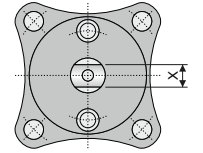
Fig. 5FS015

REDUCED BORE / Paso reducido

BALL



Detail 1 (D1) / Detalle 1
Front view / Vista frontal
Connection / Conexión ISO 5211



Detail 1 (D1) / Detalle 1
Top view / Vista superior
Connection / Conexión ISO 5211

SPECIFICATIONS / Especificaciones

API / ASME

DESIGN Diseño	FACE TO FACE Cara a cara	CONNECTION END / Extremos		MATERIAL	TEST & CHECK Prueba y Verificación	SIZES Rango
		FLANGED Bridada	TOP FLANGE Brida superior			
API 6D ASME B16.34	ASME B16.10	ASME B16.5	ISO 5211	NACE MR0175	API 598 API 6D BS 6755-1	1" - 12"

MAIN PARTS MATERIAL / Material de las piezas principales

Nº	PART NAME Nombre de pieza	CARBON STEEL Acero al Carbono	LOW TEMPERATURE STEEL Acero baja temperatura	STAINLESS STEEL Acero Inoxidable
1	Body / Cuerpo	A216 - WCC	A352 - LCC	A351 - CF8M
2	Body end / Extremo del cuerpo	A105	A350 - LF2	AISI 316
3	Ball / Bola		A351 CF8M	
4	Seat / Asiento		PTFE + CG	
5	Stem / Vástago		AISI 316	
6	Ring / Anillo		PTFE + CG	
7	Packing 1 / Empaquetadura 1		PTFE + CG	
8	Packing 2 / Empaquetadura 2		Graphite / Grafito	
9	Packing gland / Prensaestopa		AISI 316	
10	Spring washer / Arandela elástica		AISI 301	
11	Cover / Tapa		A351 CF8M	
12	Stud Nut / Tuerca Espárrago		316	
13	Gasket 1 / Junta 1		Graphite / Grafito	
14	Handle / Maneta		WCB	
15	Antistatic / Antiestático		AISI 316	
16	Gasket 2 / Junta 2		FKM	
17	O-Ring		FKM	
18	Subjection ring / Anillo de sujeción		AISI 304	AISI 420
19	Ring seal / Anillo de cierre		AISI 316 Nitrided / Nitruro	
20	Stem bearing / Cojinete del vástago		PTFE + FG	

MAIN EXTERNAL DIMENSIONS / Dimensiones externas principales

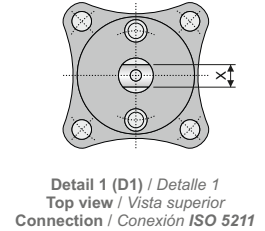
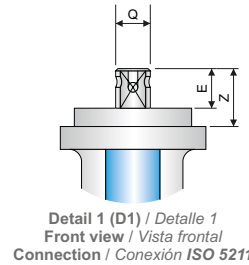
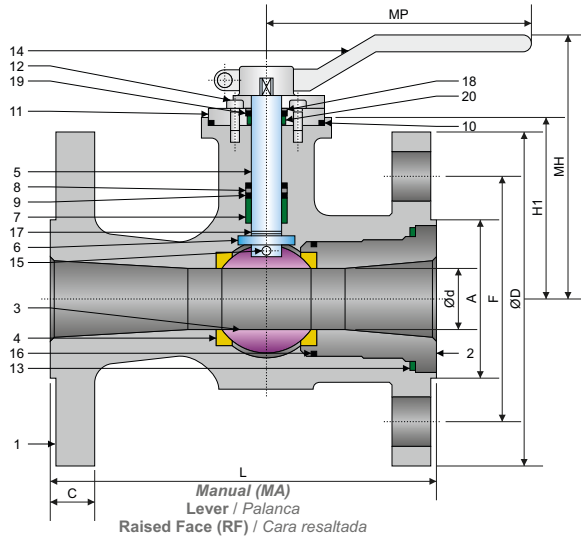
CLASS 150 (NPS 1" - 12")

Reduced bore / Paso reducido																					
NPS (in.)	DN (mm.)	Ød	ØD	C	L	H1	F	A	MA		GA		Nº x F	T. (Nm) Esf. tors.	ISO 5211	Q	X	E	Z	MAST (Nm)	W / P (Kg.)
									MH	MP	GH	GV									
1"	25	20	110	13	127	47	79	51	110	185	-	-	4x16	13	F05	14	11	11	13.5	42.4	3
1 1/2"	40	32	125	16	165	57	98	73	120	185	-	-	4x16	28	F05	18	14	17	19.5	92.2	6
2"	50	40	150	17	178	75	121	92	147	293	-	-	4x19	38	F07	22	17	20	30	244.3	9
3"	80	65	190	21	203	96	152	127	168	293	-	-	4x19	74	F07	22	17	20	30	244.3	18
4"	100	80	230	25	229	114	191	157	204	350	-	-	8x19	124	F10	28	22	22	40	509.7	26
6"	150	111	280	26	267	149	241	216	261	740	-	-	8x22	317	F12	36	27	35	50	1047.2	46
8"	200	144	345	30	292	173	299	270	285	740	-	-	8x22	480	F12	36	27	35	50	1047.2	78
10"	250	187	405	32	330	237	362	324	-	-	634	336	12x25	865	F14	48	36	40	63	2482.2	123
12"	300	235	485	33	356	266	432	381	-	-	663	336	12x25	1390	F14	48	36	40	63	2482.2	190

Notes / Notas:

- Approximate weights / Pesos aproximados.
- Larger diameters on request / Diámetros superiores bajo petición.
- Other material on request / Otros materiales bajo petición.

UNITS / Unidades mm


SPECIFICATIONS / Especificaciones
API / ASME

DESIGN Diseño	FACE TO FACE Cara a cara	CONNECTION END / Extremos		MATERIAL	TEST & CHECK Prueba y Verificación	SIZES Rango
		FLANGED Bridada	TOP FLANGE Brida superior			
API 6D ASME B16.34	ASME B16.10	ASME B16.5	ISO 5211	NACE MR0175	API 598 API 6D BS 6755-1	1" - 6"

MAIN PARTS MATERIAL / Material de las piezas principales

Nº	PART NAME Nombre de pieza	CARBON STEEL Acero al Carbono	LOW TEMPERATURE STEEL Acero baja temperatura	STAINLESS STEEL Acero Inoxidable
1	Body / Cuerpo	A216 - WCC	A352 - LCC	A351 - CF8M
2	Body end / Extremo del cuerpo	A105	A350 - LF2	AISI 316
3	Ball / Bola		A351 CF8M	
4	Seat / Asiento		PTFE + CG	PTFE + FG
5	Stem / Vástago		AISI 316	
6	Ring / Anillo		PTFE + CG	PTFE + FG
7	Packing 1 / Empaquetadura 1		PTFE + CG	PTFE + FG
8	Packing 2 / Empaquetadura 2		Graphite / Grafito	
9	Packing gland / Prensaestopa		AISI 316	
10	Spring washer / Arandela elástica		AISI 301	
11	Cover / Tapa		A351 CF8M	
12	Stud Nut / Tuerca Espárrago		316	
13	Gasket 1 / Junta 1		Graphite / Grafito	
14	Handle / Maneta		WCB	
15	Antistatic / Antiestático		AISI 316	
16	Gasket 2 / Junta 2		FKM	
17	O-Ring		FKM	
18	Subjection ring / Anillo de sujeción		AISI 420	
19	Ring seal / Anillo de cierre		AISI 316 Nitrided / Nitruro	
20	Stem bearing / Cojinete del vástago		PTFE + FG	

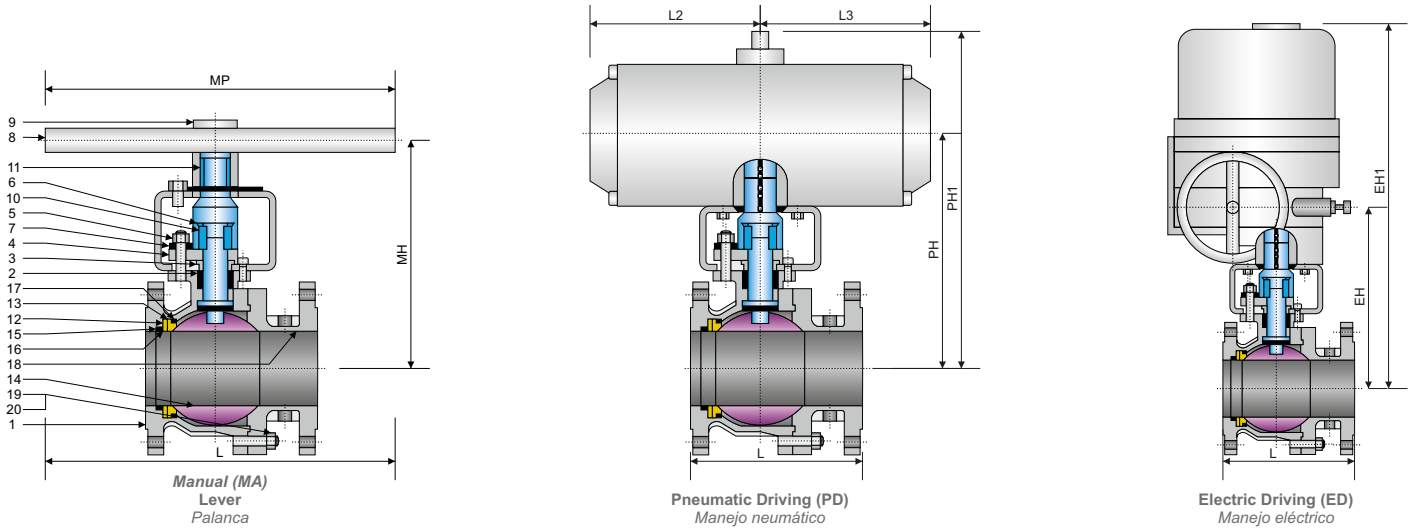
MAIN EXTERNAL DIMENSIONS / Dimensiones externas principales
CLASS 300 (NPS 1" - 6")

Reduced bore / Paso reducido																			
NPS (in.)	DN (mm.)	Ød	ØD	C	L	H1	F	A	MA		Nº x F	T. (Nm) Esf. tors.	ISO 5211	Q	X	E	Z	MAST (Nm)	W / P (Kg.)
									MH	MP									
1"	25	20	125	18	165	47	89	51	110	185	4x19	19	F05	14	11	11	13.5	42.4	5
1 1/2"	40	32	155	22	190	57	114	73	120	185	4x22	38	F05	18	14	17	19.5	92.2	8
2"	50	40	165	23	216	75	127	92	147	293	8x19	50	F07	22	17	20	30	244.3	12
3"	80	65	210	29	282	96	168	127	168	293	8x22	108	F07	22	17	20	30	244.3	22
4"	100	80	255	32	305	114	200	157	204	350	8x22	180	F10	28	22	22	40	509.7	38
6"	150	111	320	37	403	149	270	216	261	740	12x22	505	F12	36	27	35	50	1047.2	72

Notes / Notas:

- Approximate weights / Pesos aproximados.
- Larger diameters on request / Diámetros superiores bajo petición.
- Other material on request / Otros materiales bajo petición.

UNITS / Unidades mm



SPECIFICATIONS / Especificaciones

GB

DESIGN <i>Diseño</i>	FACE TO FACE <i>Cara a cara</i>	CONNECTION END / <i>Extremos</i>	TEST & CHECK <i>Prueba y Verificación</i>	SIZES <i>Rango</i>
		FLANGED <i>Bridada</i>		
GB / T21385	GB / T12221	GB / T9113	JB / T9092	½" - 8"

MAIN PARTS MATERIAL / Material de las piezas principales

Nº	PART NAME <i>Nombre de pieza</i>	WCB / 13Cr	WCB / 304	WCB / 316	CF8	CF8M
1	Body / <i>Cuerpo</i>	A216 - WCB			A351 - CF8	A351 - CF8M
2	Packing / <i>Empaquetadura</i>	Graphite / <i>Grafito</i>				
3	Gland / <i>Prensaestopa</i>	A182 - F6A	A182 - F304	A182 - F316	A182 - F304	A182 - F316
4	Gland flange / <i>Brida prensaestopa</i>	A216 - WCB			A351 - CF8	A351 - CF8M
5	Gland bolt / <i>Tornillo prensaestopa</i>	A193 - B7			A193 - B8	A193 - B8M
6	Circlip / <i>Arandela</i>	Carbon Steel / <i>Acero al Carbono</i>			Stainless Steel / <i>Acero Inoxidable</i>	
7	Stop collar / <i>Collarín tope</i>	Carbon Steel / <i>Acero al Carbono</i>			Stainless Steel / <i>Acero Inoxidable</i>	
8	Lever / <i>Palanca</i>	Carbon Steel / <i>Acero al Carbono</i>				
9	Circlip / <i>Arandela</i>	Carbon Steel / <i>Acero al Carbono</i>			Stainless Steel / <i>Acero Inoxidable</i>	
10	Thrust washer / <i>Arandela empuje</i>	304 Sheet Graphite / <i>Plancha grafito</i>		316 Sheet Graphite	304 Sheet Graphite	316 Sheet Graphite
11	Stem / <i>Vástago</i>	A182 - F6A	A182 - F304	A182 - F316	A182 - F304	A182 - F316
12	Seat seal / <i>Asiento sello</i>	Graphite / <i>Grafito</i>				
13	Seat ring / <i>Asiento</i>	A182 - F6A + WC - Co	A182 - F304 + WC - Co	A182 - F316 + WC - Co	A182 - F304 + WC - Co	A182 - F316 + WC - Co
14	Ball / <i>Bola</i>	A182 - F6A + WC - Co	A182 - F304 + WC - Co	A182 - F316 + WC - Co	A182 - F304 + WC - Co	A182 - F316 + WC - Co
15	Seat seal gland / <i>Asiento sello prensaestopa</i>	A182 - F6A	A182 - F304	A182 - F316	A182 - F304	A182 - F316
16	Spring / <i>Muelle</i>	Inconel 750				
17	Gasket / <i>Junta</i>	304 Sheet Graphite / <i>Plancha grafito</i>		316 Sheet Graphite	304 Sheet Graphite	316 Sheet Graphite
18	Closure / <i>Cierre</i>	A216 - WCB			A351 - CF8	A351 - CF8M
19	Body bolting / <i>Espárrago cuerpo</i>	A193 - B7			A193 - B8	A193 - B8M
20	Body nut / <i>Tuerca cuerpo</i>	A194 - 2H			A194 - 8	A194 - 8M

MAIN EXTERNAL DIMENSIONS / Dimensiones externas principales

CLASS 150 - PN16 / PN20 (NPS ½" - 8")

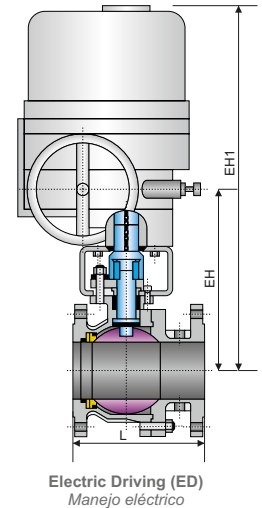
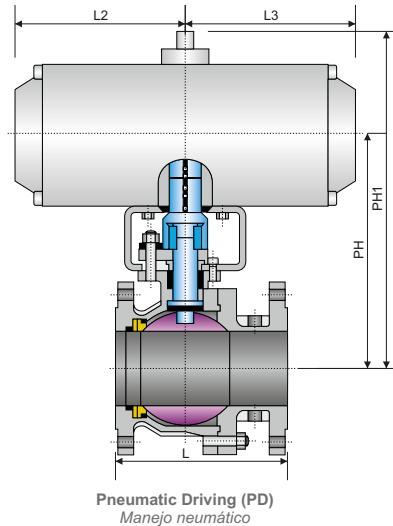
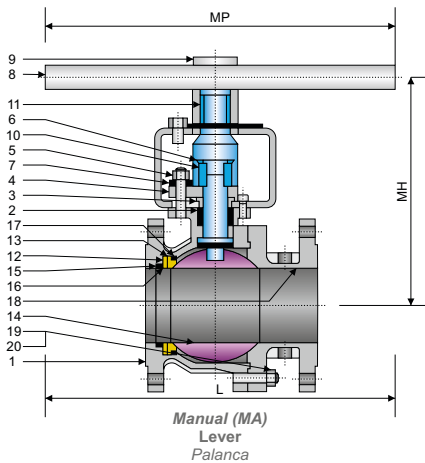
DN (mm.)	NPS (in.)	L	Full bore / <i>Paso total</i>														
			MA			GA			PD			ED					
			MH	MP	MW (Kg.)	GH	GV	GW (Kg.)	PH	PH1	L2	L3	PW (Kg.)	EH	EH1	EV	EW (Kg.)
15	½"	108	59	130	2.3	-	-	-	200	122	326	136	6.1	-	-	-	-
20	¾"	117	63	130	3	-	-	-	204	126	326	136	6.3	-	-	-	-
25	1"	127	75	160	4.5	-	-	-	257	162	347	181	8.1	-	-	-	-
40	1 ½"	165	95	230	7	-	-	-	264	169	420	181	14.1	-	-	-	-
50	2"	178	107	230	9.5	-	-	-	340	209	426	257	16.6	472	377	190	23
65	2 ½"	190	142	350	15	-	-	-	370	239	426	257	38	486	391	190	25
80	3"	203	152	400	19	-	-	-	389	258	590	257	42.1	579	484	190	60
100	4"	229	178	500	33	-	-	-	594	337	523	287	53	595	500	190	75
125	5"	356	252	750	58	-	-	-	646	437	610	378	95.3	650	500	400	97
150	6"	394	272	750	93	292	400	180	646	437	610	378	105.2	739	589	400	162
200	8"	457	342	900	160	398	600	240	781	537	885	530	207.8	799	649	400	226

Notes / Notas:

- Approximate weights / *Pesos aproximados.*
- Larger diameters on request / *Diámetros superiores bajo petición.*
- Other material on request / *Otros materiales bajo petición.*

UNITS / Unidades mm

BALL


SPECIFICATIONS / Especificaciones
GB

DESIGN <i>Diseño</i>	FACE TO FACE <i>Cara a cara</i>	CONNECTION END / <i>Extremos</i>	TEST & CHECK <i>Prueba y Verificación</i>	SIZES <i>Rango</i>
		FLANGED <i>Bridada</i>		
GB / T21385	GB / T12221	GB / T9113	JB / T9092	½" - 8"

MAIN PARTS MATERIAL / Material de las piezas principales

Nº	PART NAME <i>Nombre de pieza</i>	WCB / 13Cr	WCB / 304	WCB / 316	CF8	CF8M
1	Body / <i>Cuerpo</i>	A216 - WCB			A351 - CF8	A351 - CF8M
2	Packing / <i>Empaquetadura</i>	Graphite / <i>Grafito</i>				
3	Gland / <i>Prensaestopa</i>	A182 - F6A	A182 - F304	A182 - F316	A182 - F304	A182 - F316
4	Gland flange / <i>Brida prensaestopa</i>	A216 - WCB			A351 - CF8	A351 - CF8M
5	Gland bolt / <i>Tomillo prensaestopa</i>	A193 - B7			A193 - B8	A193 - B8M
6	Circlip / <i>Arandela</i>	Carbon Steel / <i>Acero al Carbono</i>			Stainless Steel / <i>Acero Inoxidable</i>	
7	Stop collar / <i>Collarín tope</i>	Carbon Steel / <i>Acero al Carbono</i>			Stainless Steel / <i>Acero Inoxidable</i>	
8	Lever / <i>Palanca</i>	Carbon Steel / <i>Acero al Carbono</i>				
9	Circlip / <i>Arandela</i>	Carbon Steel / <i>Acero al Carbono</i>			Stainless Steel / <i>Acero Inoxidable</i>	
10	Thrust washer / <i>Arandela empuje</i>	304 Sheet Graphite / <i>Plancha grafito</i>		316 Sheet Graphite	304 Sheet Graphite	316 Sheet Graphite
11	Stem / <i>Vástago</i>	A182 - F6A	A182 - F304	A182 - F316	A182 - F304	A182 - F316
12	Seat seal / <i>Asiento sello</i>	Graphite / <i>Grafito</i>				
13	Seat ring / <i>Asiento</i>	A182 - F6A + WC - Co	A182 - F304 + WC - Co	A182 - F316 + WC - Co	A182 - F304 + WC - Co	A182 - F316 + WC - Co
14	Ball / <i>Bola</i>	A182 - F6A + WC - Co	A182 - F304 + WC - Co	A182 - F316 + WC - Co	A182 - F304 + WC - Co	A182 - F316 + WC - Co
15	Seat seal gland / <i>Asiento sello prensaestopa</i>	A182 - F6A	A182 - F304	A182 - F316	A182 - F304	A182 - F316
16	Spring / <i>Muelle</i>	Inconel 750				
17	Gasket / <i>Junta</i>	304 Sheet Graphite / <i>Plancha grafito</i>		316 Sheet Graphite	304 Sheet Graphite	316 Sheet Graphite
18	Closure / <i>Cierre</i>	A216 - WCB			A351 - CF8	A351 - CF8M
19	Body bolting / <i>Espárrago cuerpo</i>	A193 - B7			A193 - B8	A193 - B8M
20	Body nut / <i>Tuerca cuerpo</i>	A194 - 2H			A194 - 8	A194 - 8M

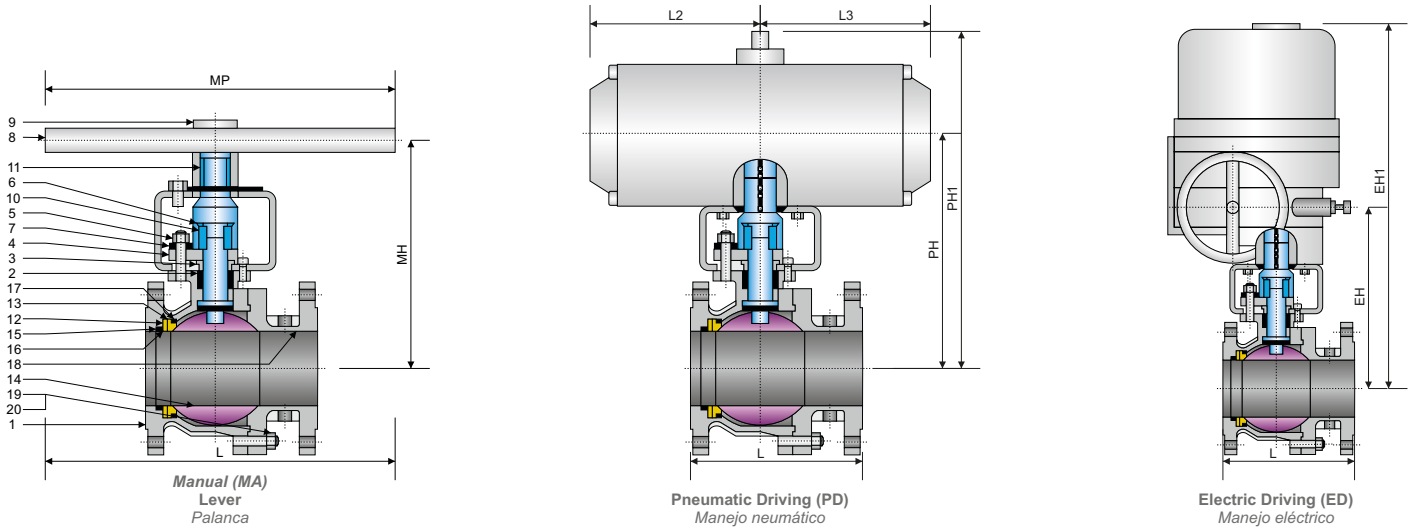
MAIN EXTERNAL DIMENSIONS / Dimensiones externas principales
CLASS 300 - PN25 / PN40 / PN50 (NPS ½" - 8")

DN (mm.)	NPS (in.)	L	Full bore / <i>Paso total</i>															
			MA			GA			PD				ED					
			MH	MP	MW (Kg.)	GH	GV	GW (Kg.)	PH	PH1	L2	L3	PW (Kg.)	EH	EH1	EV	EW (Kg.)	
15	½"	140	59	130	2.5	-	-	-	200	122	326	136	6.2	-	-	-	-	
20	¾"	152	63	130	3.5	-	-	-	204	126	326	136	6.4	-	-	-	-	
25	1"	165	75	160	5.5	-	-	-	257	162	347	181	8.5	-	-	-	-	
40	1 ½"	190	95	230	10.5	-	-	-	264	169	420	181	16.9	-	-	-	-	
50	2"	216	167	230	14.5	-	-	-	340	209	426	257	20.9	472	377	190	23	
65	2 ½"	241	142	350	23.5	-	-	-	379	248	426	257	42.5	472	391	190	25	
80	3"	282	152	400	30	-	-	-	452	295	590	257	52.7	579	484	190	60	
100	4"	305	178	500	55	-	-	-	594	375	523	287	77.9	595	500	190	75	
125	5"	381	252	750	81	-	-	-	646	437	610	378	107	650	500	400	100	
150	6"	403	272	750	118	292	400	220	744	500	610	378	130	739	589	400	170	
200	8"	502	342	900	200	398	600	365	920	615	885	530	220	799	649	400	240	

Notes / Notas:

- Approximate weights / *Pesos aproximados.*
- Larger diameters on request / *Diámetros superiores bajo petición.*
- Other material on request / *Otros materiales bajo petición.*

UNITS / Unidades mm



SPECIFICATIONS / Especificaciones

GB

DESIGN <i>Diseño</i>	FACE TO FACE <i>Cara a cara</i>	CONNECTION END / <i>Extremos</i>	TEST & CHECK <i>Prueba y Verificación</i>	SIZES <i>Rango</i>
		FLANGED <i>Bridada</i>		
GB / T21385	GB / T12221	GB / T9113	JB / T9092	½" - 4"

MAIN PARTS MATERIAL / Material de las piezas principales

Nº	PART NAME <i>Nombre de pieza</i>	WCB / 13Cr	WCB / 304	WCB / 316	CF8	CF8M
1	Body / <i>Cuerpo</i>	A216 - WCB			A351 - CF8	A351 - CF8M
2	Packing / <i>Empaquetadura</i>	Graphite / <i>Grafito</i>				
3	Gland / <i>Prensaestopa</i>	A182 - F6A	A182 - F304	A182 - F316	A182 - F304	A182 - F316
4	Gland flange / <i>Brida prensaestopa</i>	A216 - WCB			A351 - CF8	A351 - CF8M
5	Gland bolt / <i>Tornillo prensaestopa</i>	A193 - B7			A193 - B8	A193 - B8M
6	Circlip / <i>Arandela</i>	Carbon Steel / <i>Acero al Carbono</i>			Stainless Steel / <i>Acero Inoxidable</i>	
7	Stop collar / <i>Collarín tope</i>	Carbon Steel / <i>Acero al Carbono</i>			Stainless Steel / <i>Acero Inoxidable</i>	
8	Lever / <i>Palanca</i>	Carbon Steel / <i>Acero al Carbono</i>				
9	Circlip / <i>Arandela</i>	Carbon Steel / <i>Acero al Carbono</i>			Stainless Steel / <i>Acero Inoxidable</i>	
10	Thrust washer / <i>Arandela empuje</i>	304 Sheet Graphite / <i>Plancha grafito</i>		316 Sheet Graphite	304 Sheet Graphite	316 Sheet Graphite
11	Stem / <i>Vástago</i>	A182 - F6A	A182 - F304	A182 - F316	A182 - F304	A182 - F316
12	Seat seal / <i>Asiento sello</i>	Graphite / <i>Grafito</i>				
13	Seat ring / <i>Asiento</i>	A182 - F6A + WC - Co	A182 - F304 + WC - Co	A182 - F316 + WC - Co	A182 - F304 + WC - Co	A182 - F316 + WC - Co
14	Ball / <i>Bola</i>	A182 - F6A + WC - Co	A182 - F304 + WC - Co	A182 - F316 + WC - Co	A182 - F304 + WC - Co	A182 - F316 + WC - Co
15	Seat seal gland / <i>Asiento sello prensaestopa</i>	A182 - F6A	A182 - F304	A182 - F316	A182 - F304	A182 - F316
16	Spring / <i>Muelle</i>	Inconel 750				
17	Gasket / <i>Junta</i>	304 Sheet Graphite / <i>Plancha grafito</i>		316 Sheet Graphite	304 Sheet Graphite	316 Sheet Graphite
18	Closure / <i>Cierre</i>	A216 - WCB			A351 - CF8	A351 - CF8M
19	Body bolting / <i>Espárrago cuerpo</i>	A193 - B7			A193 - B8	A193 - B8M
20	Body nut / <i>Tuerca cuerpo</i>	A194 - 2H			A194 - 8	A194 - 8M

MAIN EXTERNAL DIMENSIONS / Dimensiones externas principales

CLASS 600 - PN100 / PN110 (NPS ½" - 4")

DN (mm.)	NPS (in.)	L	Full bore / Paso total															
			MA			GA			PD				ED					
			MH	MP	MW (Kg.)	GH	GV	GW (Kg.)	PH	PH1	L2	L3	PW (Kg.)	EH	EH1	EV	EW (Kg.)	
15	½"	165	59	160	6.5	-	-	-	200	122	283	136	6.5	-	-	-	-	
20	¾"	190	63	160	9	-	-	-	204	145	283	181	6.8	-	-	-	-	
25	1"	216	75	230	13	-	-	-	241	146	283	181	9.3	-	-	-	-	
40	1 ½"	241	95	400	16.5	-	-	-	264	169	350	181	17.8	-	-	-	-	
50	2"	292	167	400	25	-	-	-	340	209	590	257	33.6	472	377	190	25	
65	2 ½"	330	180	650	30	-	-	-	379	248	590	257	45.1	599	449	190	60	
80	3"	356	198	650	55	292	400	72	452	295	523	287	59.3	599	449	190	75	
100	4"	406	198	1050	66	398	600	85	584	375	610	378	81.2	632	472	190	90	

Notes / *Notas:*

- Approximate weights / *Pesos aproximados.*
- Larger diameters on request / *Diámetros superiores bajo petición.*
- Other material on request / *Otros materiales bajo petición.*

UNITS / *Unidades mm*



OFICINA CENTRAL

Calle de Joaquín Turina, 2. Oficina 6
28224. Pozuelo de Alarcón. Madrid. España
Tel: +34 917 342 058 / Fax +34 917 903 734
lomisa@lomisa.com



Nº ES122822 - 1



Nº ES122823 - 1

www.lomisa.com

Nos reservamos el derecho a cambiar las especificaciones técnicas sin previo aviso

